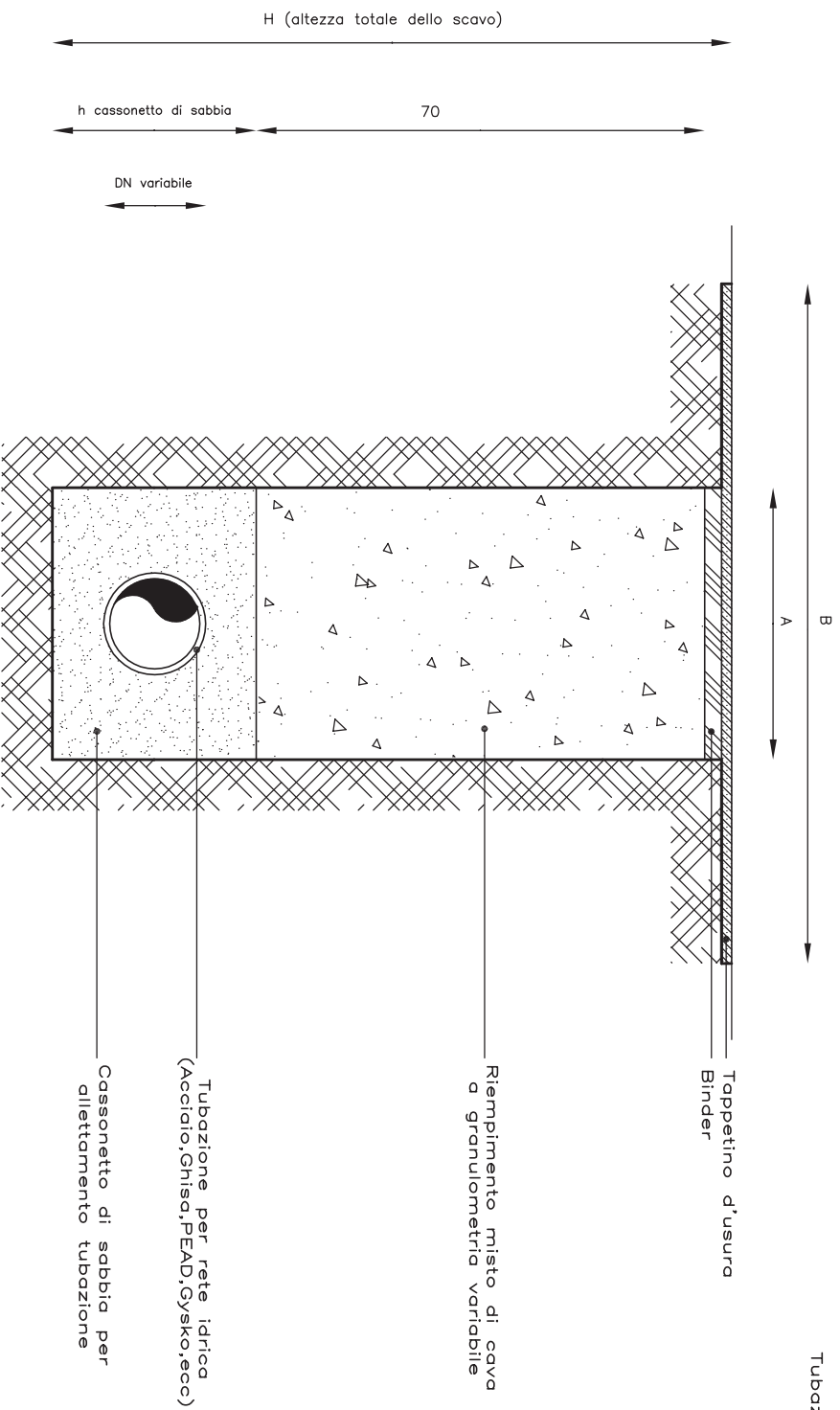


Nuova condotta
Lungh. tratto 800 m
PEAD Ø 90 PN 25
n. 20 trasferimenti di utenze

SEZIONE DI SCAVO PER LA POSA DI UNA CONDOTTA DI RETE IDRICA SU STRADA COMUNALE

Tubazione Adoperata PEAD PN 25 del DN 90/140 mm.

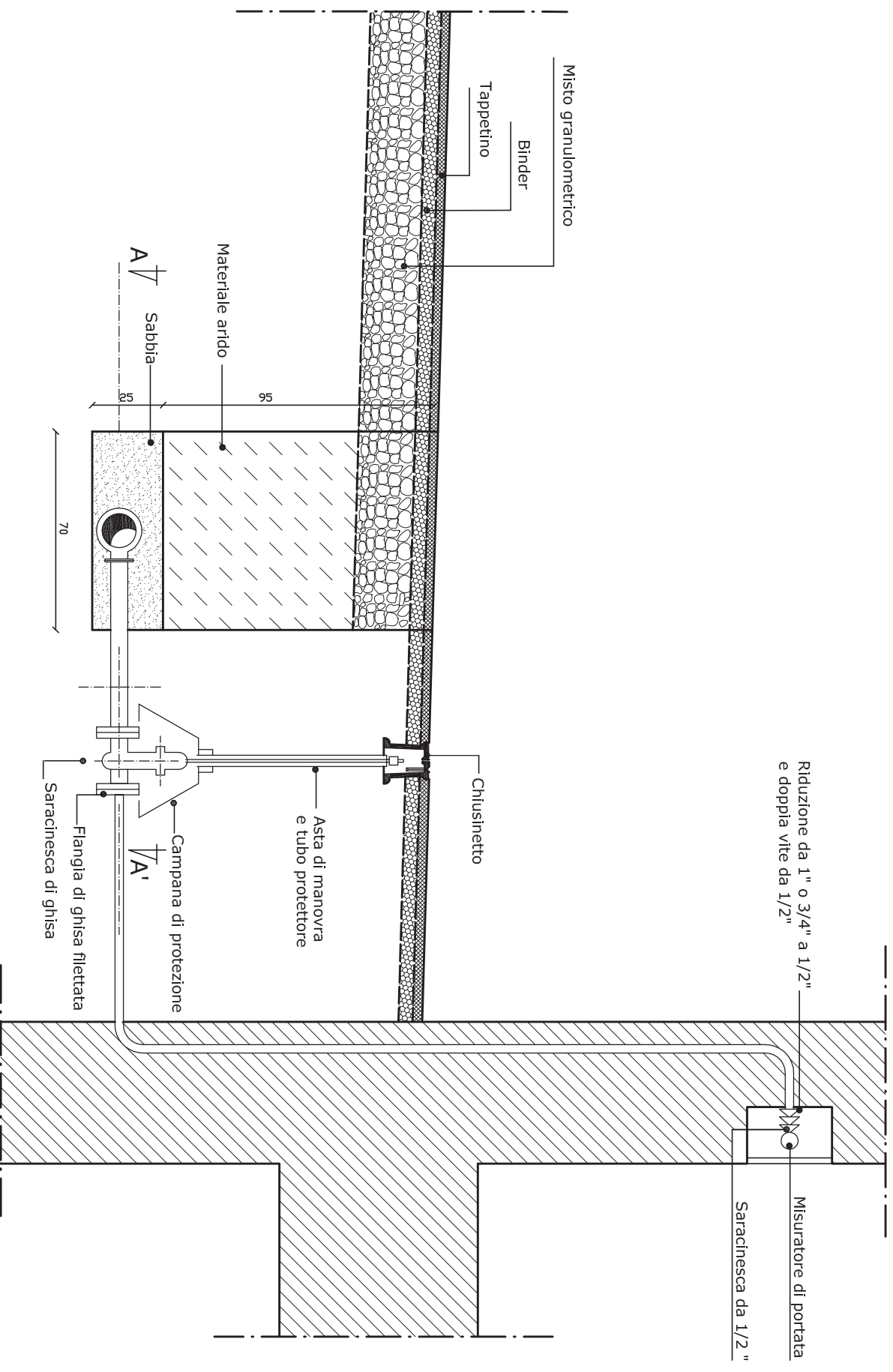


Diámetro della Condotta	DN (mm)	Lunghezza dello Scavo (cm)	A (cm)	Lunghezza del Tappetino (cm)	B (cm)	Altezza della sabbia (cm)	h (cm)	Altezza Totale dello Scavo (cm)	H (cm)
50	50	50	50	70	70	30	30	110	110
60	60	50	50	70	70	30	30	110	110
80	80	50	50	70	70	30	30	110	110
100	100	50	50	70	70	30	30	110	110
125	125	50	50	70	70	30	30	110	110
150	150	50	50	70	70	30	30	110	110

DERIVAZIONE IDRICA PRIVATA

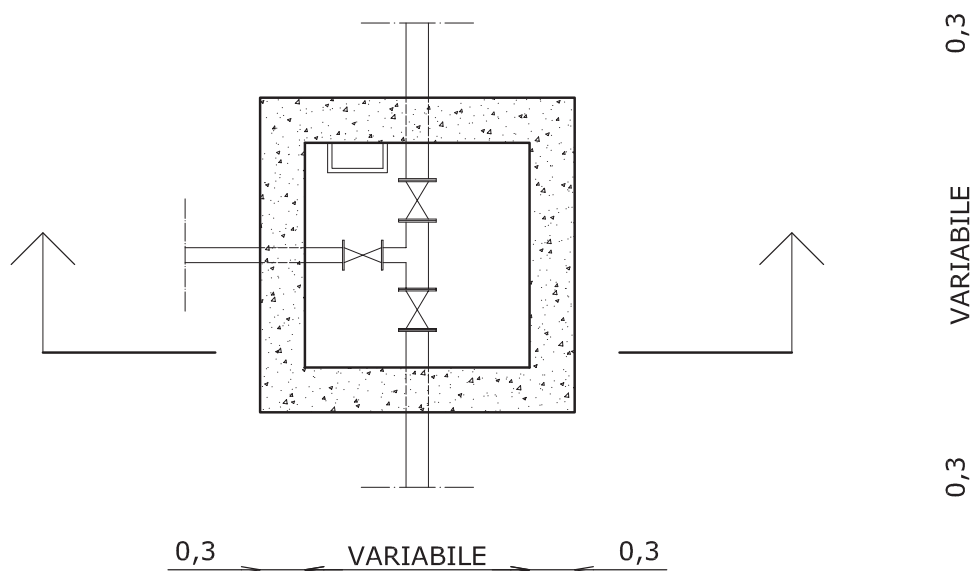
SEZIONE SU STRADA

Scala 1:20

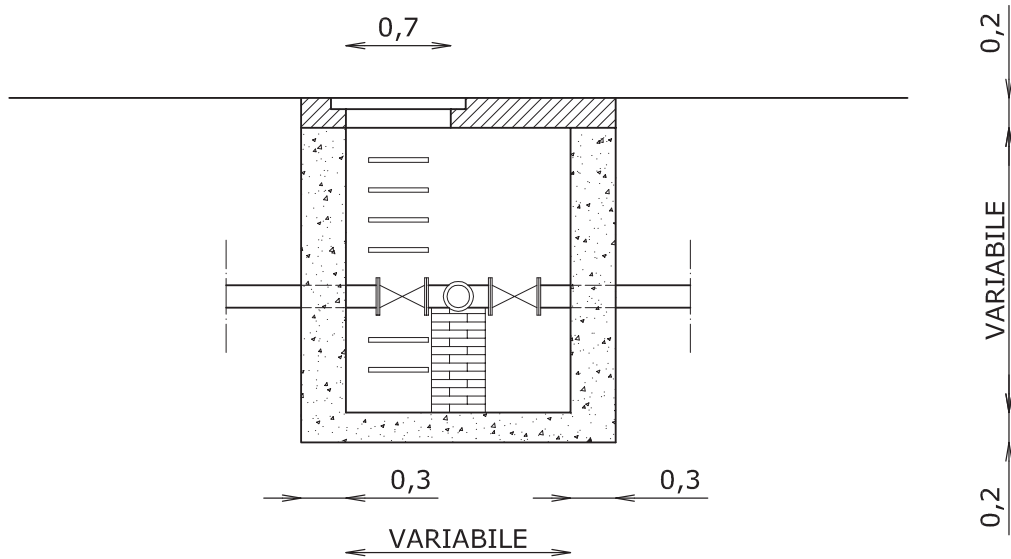


POZZETTO DI DERIVAZIONE

pianta



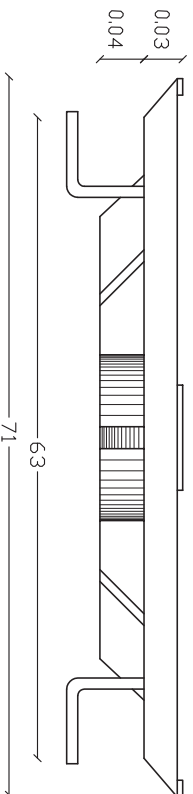
sezione



CHIUSINO DI GHISA

Scala 1:5

Vista coperchio esterno



Vista telaio

